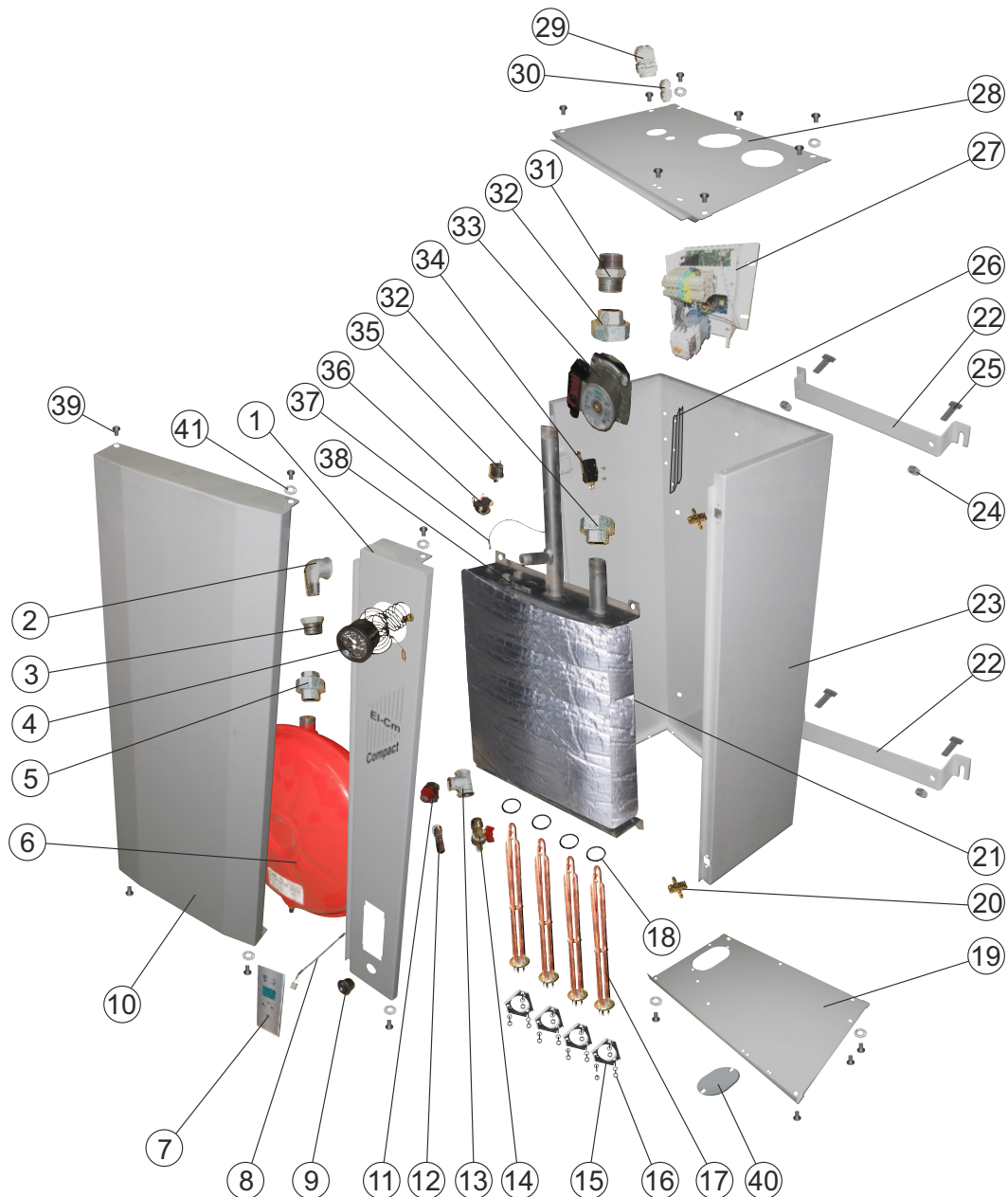


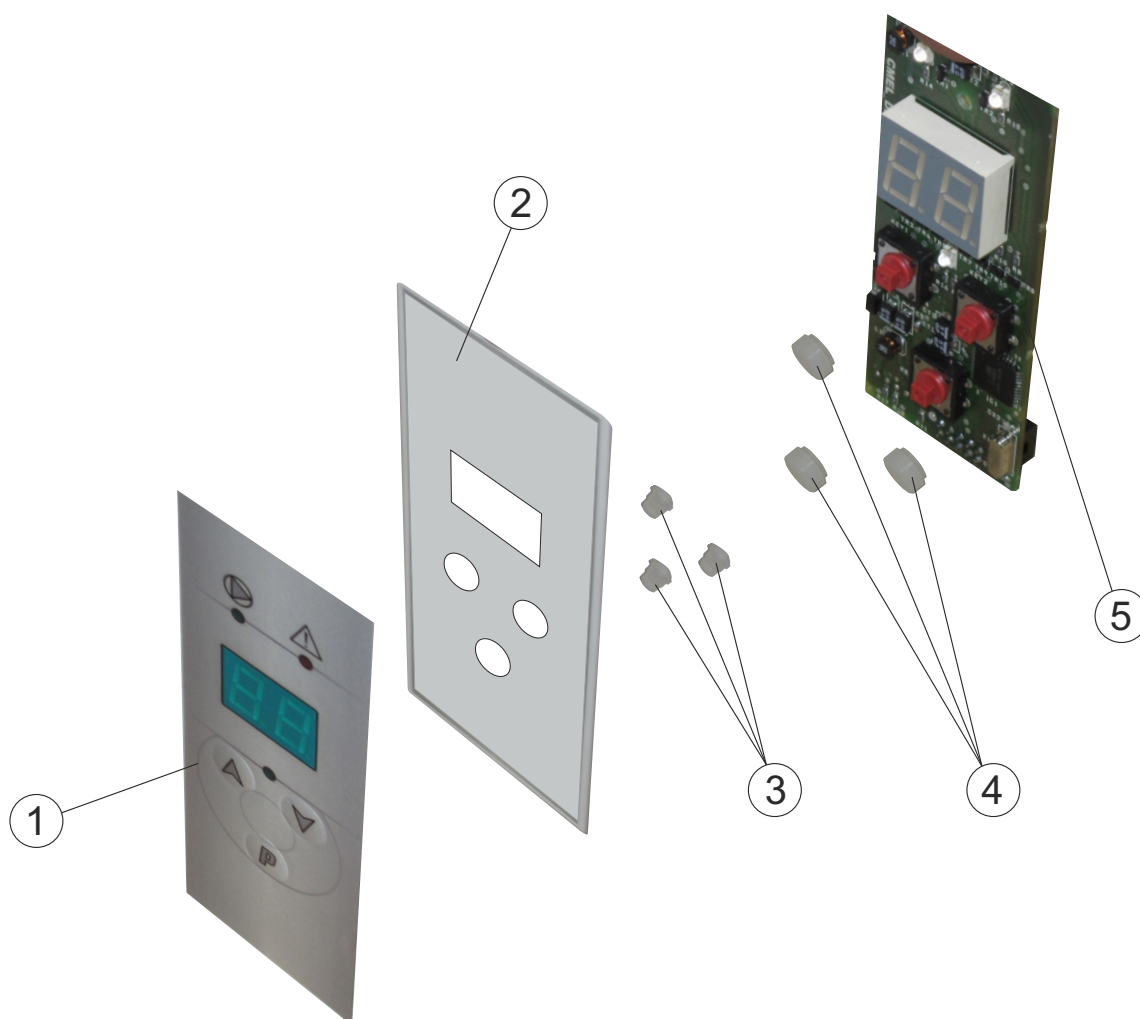
DISPOZICIJSKI (EKSPLODIRANI) PRIKAZ EI-Cm Compact S POPISOM REZERVNIH DIJELOVA

EI-Cm Compact 6-27

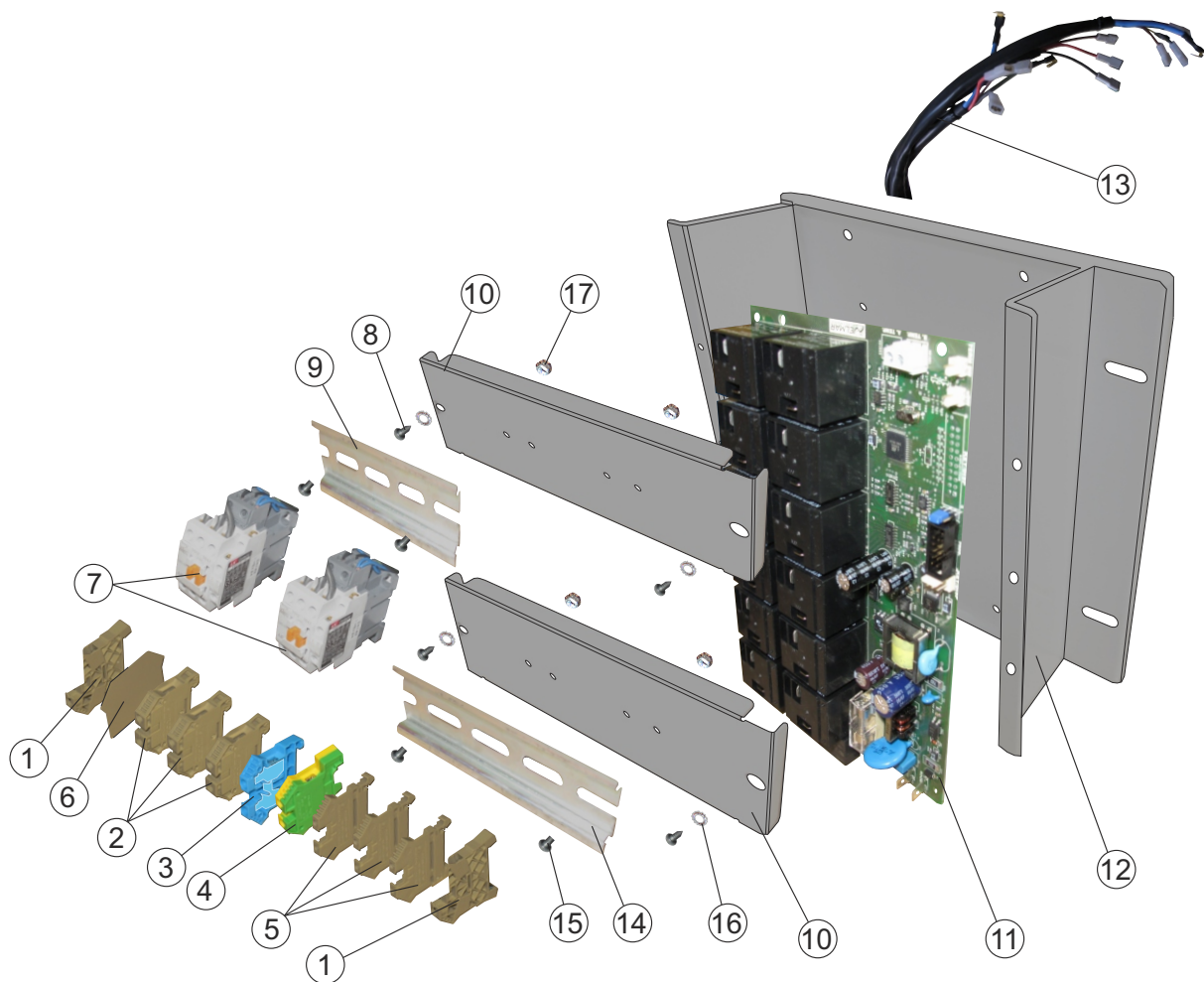


Pozicija	Ime pozicije	Šifra	Cijena (€)
1	Prednja vrata kotla-desna	17736	5,89
2	Koljeno M/Ž 1/2"	15246	0,54
3	Redukcija 3/4"-1/2"	15242	0,46
4	Manometar	17535	9,46
5	Holender 3/4"	15243	2,20
6	Ekspanzijska posuda ERP385/10 Elbi	18588	23,78
7	Regulacijska ploča	17904	31,51
8	Kabel za povezivanje reg. ploče s reg.	12398	2,70
9	Glavna sklopka	11324	3,32
10	Prednji poklopac kotla-lijevi	17737	14,32
11	Sigurnosni ventil 2,5 bar	13904	4,32
12	Cijevni priključak ϕ 15x1/2"	14319	2,22
13	T-komad 1/2"	15244	0,64
14	Kuglasta slavina punjenje/praznjenje 1/2"	10110	5,00
15	Prirubnica električnog grijača	14320	1,00
16	Matica M5 DIN 934	13150	0,01
17	Električni grijač 3 kW	20493	23,00
17	Električni grijač 6 kW	20494	25,00
17	Električni grijač 6,75 kW	16337	36,00
18	Gumena brtva električnog grijača	14321	1,00
19	Poklopac oplata kotla-donji	14315	3,26
20	Pant za vrata	15489	4,55
21	Toplinska izolacija	15873	2,78

Pozicija	Ime pozicije	Šifra	Cijena (€)
22	Nosač kotla	14317	1,47
23	Kučiste kotla	17738	21,28
24	Matica M8 DIN 934	13134	0,02
25	Vijak M8x15 DIN 933	13124	0,05
26	Nosač regulacije	14318	0,84
27	Regulacija EI-Cm Compact 6-12 kW - v2	17647	185,14
27	Regulacija EI-Cm Compact 15-18 kW - v2	17891	200,00
27	Regulacija EI-Cm Compact 21-27 kW - v2	16646	260,81
28	Poklopac oplata kotla-gornji	14316	3,27
29	Uvodnica PG-21 s maticom	19649	1,15
30	Uvodnica PG-7 s maticom	13753	0,58
31	Nipl 1"	15245	0,88
32	Holender za cirkulacijsku pumpu 1"	14254	4,50
33	Cirkulacijska pumpa	18211	65,54
34	Mikrosklopka	11325	2,59
35	Presostat	11547	5,85
36	Sigurnosni termostat	11844	2,51
37	Osjetnik kotla	16232	8,11
38	Tijelo kotla	17735	158,11
39	Vijak za lim 3,9x9,5 DIN 7981-F-H	18637	0,01
40	Zaštitni poklopac kuglaste slavine p./pr.	15884	1,19
41	Podložna pločica ϕ 4-zupčasta DIN 6798	14130	0,01



Pozicija	Ime pozicije	Šifra	Cijena (€)
1	Folijska tastatura regulacijske ploče-Centrometal	11474	8,66
2	Nosač regulacijske ploče	16892	0,59
3	Svjetlovod regulacijske ploče	14345	0,14
4	Poklopac tipke regulacijske ploče	13779	0,08
5	Štampana pločica regulacijske ploče - v2	16647	18,92



Pozicija	Ime pozicije	Šifra	Cijena (€)
1	Završni vijak RSU stezaljke	19330	0,36
2	Redna stezaljka RSU-6 mm ² (6-12 kW)-siva	19627	0,72
2	Redna stezaljka RSU-10 mm ² (15-18 kW)-siva	10820	0,86
2	Redna stezaljka RSU-16 mm ² (21-27kW)-siva	18411	1,30
3	Redna stezaljka RSU-6 mm ² (6-12 kW)-plava	13299	0,72
3	Redna stezaljka RSU-10 mm ² (15-18 kW)-plava	10821	0,86
3	Redna stezaljka RSU-16 mm ² (21-27 kW)-plava	13304	1,30
4	Redna stezaljka RSU-6 mm ² (6-12 kW)-žuto/zelena	19156	1,76
4	Redna stezaljka RSU-10 mm ² (15-18 kW)-žuto/zelena	14344	1,89
4	Redna stezaljka RSU-16 mm ² (21-27 kW)-žuto/zelena	19155	2,58
5	Redna stezaljka RSU-4 mm ² -siva	19626	0,43
6	Završna pločica RSU redne stezaljke-siva	19329	0,22
7	Sklopnik 6-18 kW (1 komad)	19632	31,08
7	Sklopnik 21-27 kW (2 komada)	19632	31,08
8	Vijak za lim 3,9x9,5 DIN 7981-F-H	18637	0,07
9	Šina za sklopnik l=150 mm	14328	0,81
10	Nosač šine	14342	1,36
11	Štampana pločica regulacije EI-Cm Compact 6-12 kW - v2	16648	91,89
11	Štampana pločica regulacije EI-Cm Compact 15-18 kW - v2	16649	97,30
11	Štampana pločica regulacije EI-Cm Compact 21-51 kW - v2	16697	102,70
12	Kutija regulacije	14327	5,46
13	Ožičenje regulacije 6-12 kW	14322	14,96
13	Ožičenje regulacije 15-18 kW	14323	22,38
13	Ožičenje regulacije 21-27 kW	14324	28,99
14	Šina za rednu stezaljku l=150 mm	14329	0,81
15	Vijak M4x6 DIN 7985	14443	0,01
16	Podložna pločica M4 DIN 6798-zupčasta	14130	0,01
17	Matica M4 DIN 934	13123	0,01